

Exertherm® IR.06-EM.SC czujnik

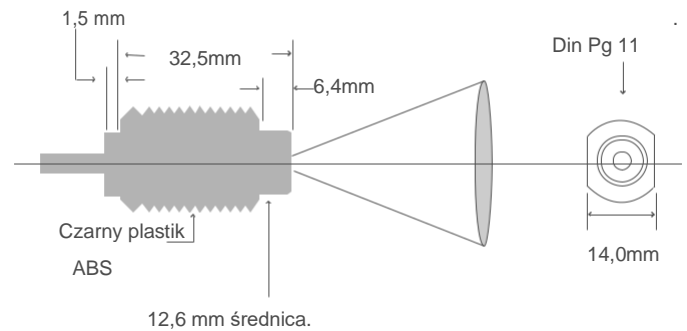
Karta produktu

Informacje o produkcie

Czujnik podczerwieni (IR.06-EM.SC)

Czujnik IR.06-EM.SC jest przeznaczony do ciągłego monitorowania krytycznych elementów obwodów elektrycznych 24h x 7 w czasie rzeczywistym. Dzięki zastosowaniu technologii opartej o zjawisko podczerwieni możliwa jest obserwacja zmian temperatury w miejscach krytycznych. Opatentowany przez Exertherm IR.06-EM.SC ma prostą kompaktową budowę. Umieszczony w prostej obudowie z tworzywa sztucznego o wysokiej odporności mechanicznej czujnik nie wymaga zasilania zewnętrznego. Jednorazowa kalibracja nie musi być powtarzana w trakcie pracy urządzenia. Czujnik IR.06-EM.SC bezdotykowo mierzy zmiany temperatury ΔT w odniesieniu do temperatury otoczenia, a zastosowana technologia pomiaru eliminuje wpływ czynników zewnętrznych w tym również z zmian w sąsiednich częściach rozdzielnic.

Zainstalowany wewnątrz rozdzielnic IR.06-EM.SC może być stosowany do obserwacji połączeń szyn zbiorczych. Pozwala to zlokalizować zagrożone miejsca nim dojdzie do awarii.



Raz skalibrowany czujnik może być używany dla w konfiguracjach o różnym rozmiarze szyn i odległości pomiarowej. Szczegóły doboru współczynnika konfiguracji Exertherm® Modbus Databcard dostępne są w załączonej tabeli współczynników.

Zalety

- Małe rozmiary
- Nieprzewodzące tworzywa ABS
- Pomiar różnicy temperatur Delta ΔT
- Podczerwień – technologia bezdotykowa
- Ochrona patentowa
- Ciągły pomiar temperatury 24x7
- Własne zasilanie
- Jednorazowa kalibracja
- 2 lata gwarancji
- Możliwość instalacji wewnątrz rozdzielnic
- Wykrycie usterek przed awarią
- Prosta integracja z BMS/SCADA przez kartę Exertherm Modbus
- Zgodne z CE 61010-1



Specyfikacja

Produkt:	Exertherm bezdotykowy czujnik temperatury na podczerwień (IR.06-EM.SC)
Model:	Sygnal wyjściowy mV. (ΔT) wzrost powyżej temp. otoczenia
Specyfikacja:	0 > 300°C
Zakres czułości:	Pełny zakres poprzez Exertherm Databcard
Liniowa skala doboru:	Pełny zakres poprzez Exertherm Databcard
Dokładność:	+/-5% at ΔT 40°C
Powtarzalność:	1°C

Temperatura pracy:	0-70°C
Czas odpowiedzi:	40 ms
Rozdzielczość:	0.0001°C
Wrażliwość widmowa:	5.5 > 20 mikronów
Obudowa:	ABS
Stopień ochrony:	Hermeticznie zamknięte IP67
Przewód wyjściowy 6m:	Skrętka ekranowana Belden 9451
Temperatura składowani:	-20 do 70°C
Parametry przewodu:	300V / 75°C

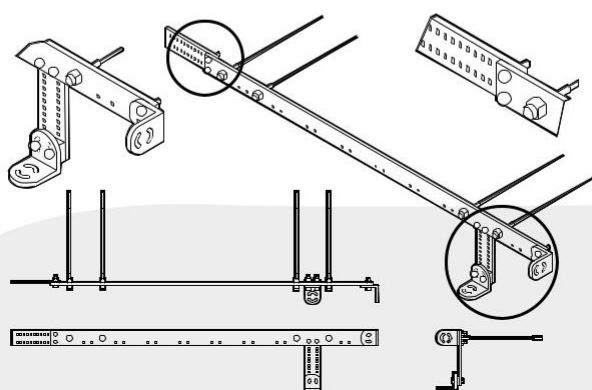
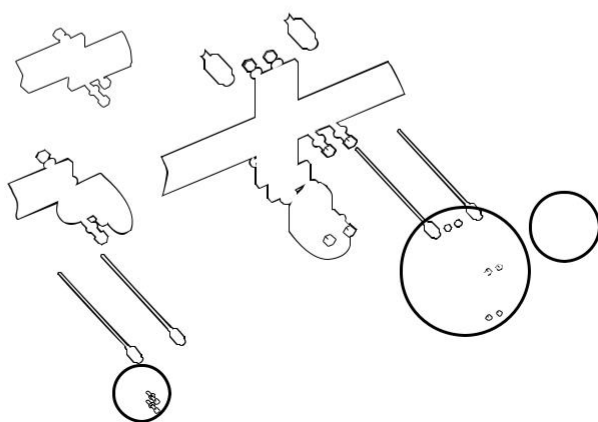
Exertherm® IR.06-EM.SC Brackets - Karta produktu

Informacje o produkcie

Linia wsporników do czujników IR Exertherm została zaprojektowana w taki sposób by zapewnić maksymalną swobodę montażu. Wykonane zostały z tworzywa UL94- HB R nie metalizowanego i mogą być stosowane w bezpośrednim sąsiedztwie wysokiego napięcia.

W skład linii wsporników do czujników IR:

- U90° uchwyt kontowy
- 90° łącznik kontowy
- listwa montażowa 1m
- Element połączeniowy
- Element dystansowy
- Śruby zabezpieczające



Uchwyt kontowy 90° czujnika IR

Uchwyt kontowy 90° jest wykonany z tworzywa sztucznego, z otworem średnicy 20mm do mocowania czujnika Exertherm IR. Z drugiej strony znajdują się dwa wgłębienia do montażu. Zamontowany uchwyt może być obracany wokół osi.

Łącznik kontowy 90° czujnika IR

Łącznik kontowy 90° przypomina uchwyt kontowy z tym że oba końce posiadają wgłębienia umożliwiające mocowanie i obracanie uchwyty pod dowolnym kontem.

Moduły zabezpieczające IR

Zestaw śruby zabezpieczających składa się prętów długości 35mm lub 50mm średnicy 5mm i nakrętek 5mm razem z podkładkami. Przeznaczone są do zabezpieczenia wszystkich elementów razem.

Zestaw połączeniowy IR

Zestaw połączeniowy to moduł z tworzyw sztucznego długości 150mm 150mm i szerokości 45mm z otworami w dwóch (co 10mm) rzędach. Umożliwiają one zapięcie pasków montażowych, o ile jest konieczne i służą jako element mocujący.

Paski montażowe IR 1m

Opaski zaciskowe długości 1m i szerokości 45mm z otworami na każdym końcu w odległości 25mm od siebie. Otwory pokrywają się z otworami stosownym przez większość producentów obudów. Paski montażowe mogą być wykorzystane jako wsporniki do innych elementów. Można w nich również wiercić o ile jest taka potrzeba ze montaż innych komponentów.

Kody zamówieniowe

No kat.	Opis
801060	Czujnik Exertherm IR.06-EM.SC, ΔT, ABS, przewód 6m, 70°C
800301	Uchwyt kontowy IR 90°
800302	Pasek montażowy IR 1m
800303	IR łącznik wspornika podczerwieni
800304	Moduł dystansowy IR
800305	IR Uchwyt uchwyt kontowy czujnika
800306	Płytkę mocująca wspornik 90° do IR
800307	Moduły zabezpieczające IR pręt M6 x35 hex HD x 100
800311	Moduły zabezpieczające IR pręt M6 x50 hex HD x 100
800308	Nakrętka nylonowa M6 x 100 do uchwyty czujnika IR
800309	Podkładka nylonowa 6.5 x 100